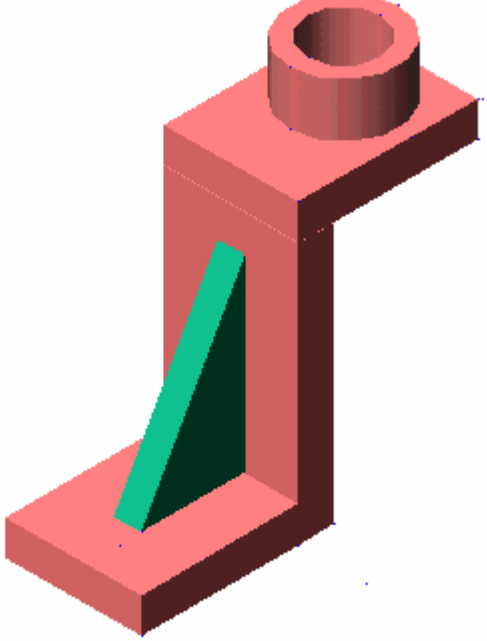
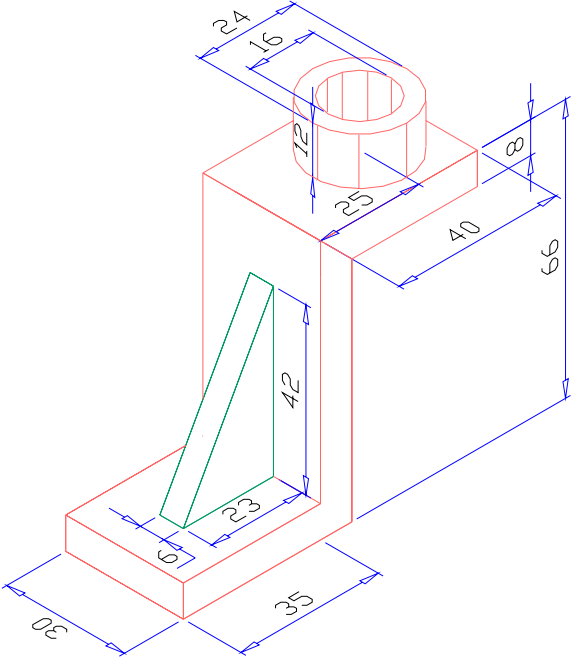


### التطبيق الثالث :

	<p>١ - ارسم المنظور شكل (٣).</p> <p>٢ - اجعل الثقب نافذا للمكعب وللأسطوانة .</p> <p>٣ - أضف الأبعاد للرسم.</p> <p>٤ - استنتج المساقط التالية :</p> <p>Top View -</p> <p>left View -</p> <p>Front View -</p>
--	---

		
--	--	--

الشكل (٣)